

2.5GHz, 4 路输出超低附加抖动差分时钟缓冲器或电平转换器

特征

- 3:1 输入多路复用器
 - 两个通用输入的工作频率高达 2.5GHz，并接受 LVPECL、LVDS、CML、SSTL、HSTL、HCSL 或单端时钟
 - 一个晶体输入接受 10MHz 至 40MHz 晶体或单端时钟
- 具有 2 个差分输出的两组
 - LVPECL、LVDS、HCSL 或 高阻态 (Hi-Z) (可选)
 - GM5528 作为时钟源，122.88MHz 时 LVPECL 附加抖动
 - 39.5 fs RMS (10KHz 至 1MHz)
 - 79.5 fs RMS (12KHz 至 20MHz)
- 高电源抑制比 (PSRR) :
-65/-76dBc (LVPECL/LVDS) @156.25MHz
- 具有同步使能输入的 LVCMOS 输出
- 引脚控制配置
- V_{CC} 内核电源: 3.3V ± 5%
- 3 个独立 V_{CCO} 输出电源: 3.3V/2.5V ± 5%
- 工业温度范围: -40°C 至 +85°C

应用

- ADC、DAC、多千兆以太网、XAUI、光纤通道、SATA/SAS、SONET/SDH、CPRI、高频背板的时钟分配和电平转换
- 交换机、路由器、线卡、定时卡
- 服务器、计算、串行总线 (PCIe)
- 远程无线电单元和基带单元

概述

GM50304 是一款 2.5GHz、4 路输出差分扇出缓冲器，用于高频、低抖动时钟/数据分配和电平转换。输入时钟可以从两个通用输入或一个晶体输入中选择。所选定的输入时钟被分配到三组输出，两组包含 2 个差分的输出和 1 个 LVCMOS 输出。两个差分输出组可被配置为 LVPECL、LVDS 或 HCSL 驱动器，或者被禁用。LVCMOS 输出具有用于在启用或禁用时实现无短脉冲运行的同步使能输入。GM50304 采用一个 3.3V 内核电源和 3 个独立的 3.3V 或 2.5V 输出电源供电。

GM50304 具有高性能、高能效而且用途广泛，使其成为替代固定输出缓冲器器件的理想选择，同时增加系统中的时序裕度。

GM50304 在内核和输出电源域之间没有电源时序要求。

功能框图

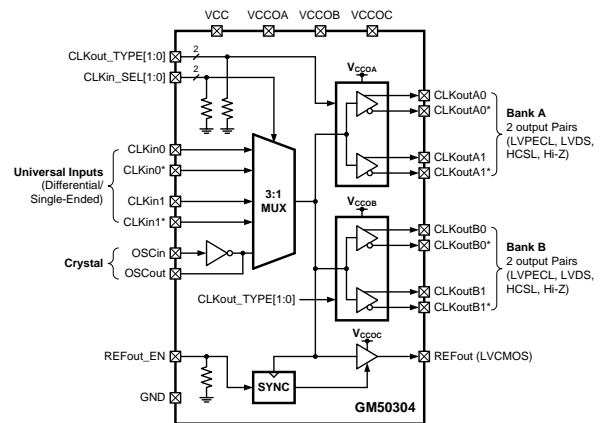


图 1, 功能框图

引脚配置 (QFN32-5.0x5.0x0.75)

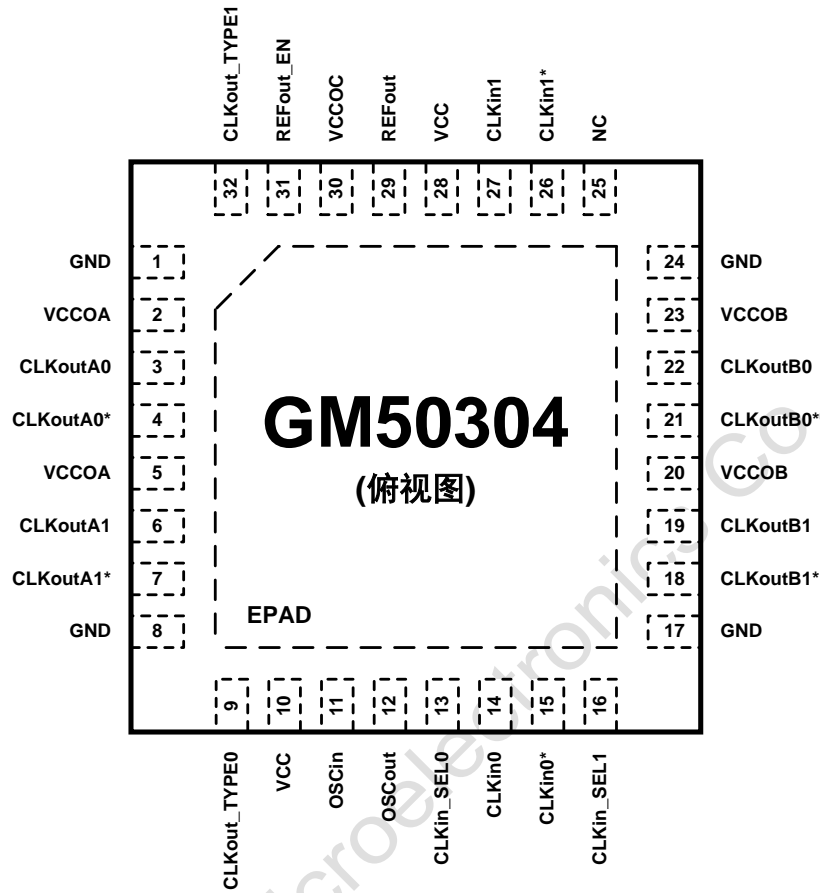


图 2, 引脚配置